

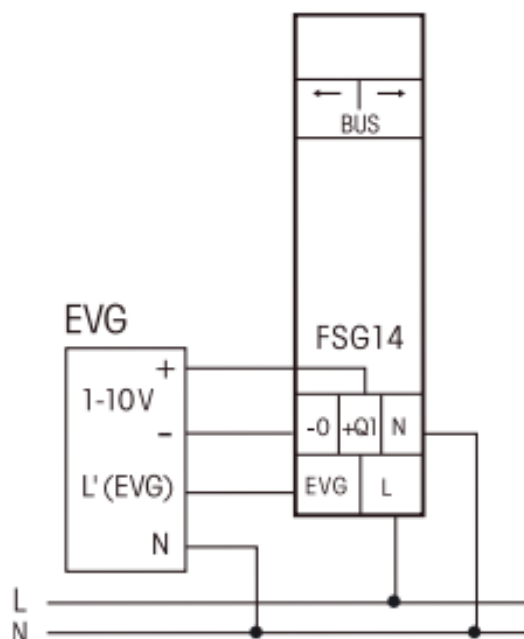


1-10V dimmer. Serie 14 komponent.
Artikkel nummer: FSG14/1-10V
Referanse nummer: 30014008
Farge: Blå
Mål: 1 modul
Kapasitet
<ul style="list-style-type: none"> <li>Inntil 600VA</li> </ul>
Mekanisk levetid på EVG kontakten ved $\cos \phi = 1 > 10^5$
Drift spenning: Fra serie 14 bussen / 230V for EVG.
Trådløs standard: EnOcean 868Mhz
Drifts temperatur: -20 til 50° C.
IP grad: IP50 kapsling / IP20 tilkoblingsklemmer
EAN kode: 4010312313770
Varenummer: 4514255

#### 1-10V dimme aktuator FSG14

- Husker siste lux verdi
- Husker siste nivå og status ved strømbrudd
- Barnerom funksjon. Starter på laveste nivå
- Innsovningsfunksjon slår seg av etter maks 30 minutter (lysnivå 100%)
- Kobler inn og ut i sinuskurvens 0 punkt
- Justerbart minimums lys nivå
- Justerbar dimmehastighet

#### Koblings skjema



Standarder/godkjenninger **CE**